



一、功能：

- IC 工作电压 3V, LCD 工作电压 6V。LCD 面板：8COM x 30SEG, 1/8 duty, 1/4bias, 工作电压 6V。
- IC 为 PWM 输出推动喇叭，产品使用(Audio Amplifier)功放 IC 推动喇叭。
- 产品为天气预报音乐万年历，接温湿度，电源为 3V 电池。产品如果不接湿度则不显示天气图样，可做为自然声音乐万年历。产品如果接收音机可做为钟控收音机，电源使用 3V 电池且有电源 Backup 功能，即如果换电池电源断电，有备用钮扣电池可保持 MCU 时间的运行，显示界面保留但按键无效，等 3V 电池电源恢复后，时间显示及操作即恢复不受断电影响。各功能分类叙述如下：
- A. 天气预报音乐万年历：
 - 具有温湿度显示的天气预报万年历产品。
 - 正常模式可展示聆听内建的自然声及音乐。
 - 正常模式显示时间，日期，星期及温度湿度。
 - 时间显示可切换为 12HR 制或 24HR 制。
 - 日历功能会显示年月日星期，范围 2000~2099 年。
 - 星期显示可切换为英、法、德、西、义、葡、俄等国文字，在设置时间内可设“星期”之各国文字显示。星期文字显示上电默认为英文。
 - 温度计功能，产品可显示华氏或摄氏温度，可切换，正常测量范围 0℃- 50℃(32°F - 122°F)。温度显示在 0℃以下显示 Lo, 50℃以上显示 HI。
 - 湿度计功能，可显示湿度。产品依照温度湿度条件显示大雨、小雨、晴到多云、晴到少云、晴天等不同天气状况的图样，活泼生动。不接湿度时，不会显示天气状况图样也无温湿度的最高/最低值功能。
 - 接湿度计会纪录温湿度的最高/最低值，切换华氏/摄氏温度会清除并重新纪录此温湿度的最高/最低值。
 - 可显示温度趋势，与过去的 1 分钟时间的温度对比，1℃分界点，温度升高 1℃，就是上升的趋势，以上升箭头表示，相反则下降，以下降箭头表示，每分钟显示刷新一次。
 - 一组闹铃功能。
 - 有多种闹铃声可选择：7 首自然声，第 7 首为前 6 首循环，5 首音乐。闹铃声显示自然声=1~7，音乐=8~12。
 - 以自然声作为闹铃声时，闹钟激活会响闹 2 分钟。
 - 以音乐作为闹铃声时，闹铃激活时间依歌曲而约定 1~2 分钟，闹铃歌曲完整播放。
 - 调整小时与调整分皆有连续调整功能。
 - 具有贪睡(SNOOZE)功能，SNOOZE 设定为 ON 且闹铃响闹时，贪睡功能激活会响闹 2 次，贪睡时间间隔为可设定为 5~60 分钟。
 - 闹铃功能设定顺序为 时→分→贪睡间隔。
 - 由 MODE 键切换进入倒数计时模式，可设置倒数计时，其范围 23:59:59~00:00:00。当倒数计时到达 00:00:00 时会发“DiDiDi”声响闹 1 分钟。设置倒数计时顺序为 时→分→秒。
 - 按 TIME 键可设定展示播放自然声及音乐的时间长度，依序为 10 分→20 分→30 分→40 分→50 分→60 分(循环)。
 - 独立 SOUND 按键，按此键可依设定的播放时间依序播放自然声或音乐，依序为 1/2/3/4/5/6/7 自然声，音乐=8/9/10/11/12 (曲目 7 为前 6 首自然声循环播放)，LCD 会显示剩余的播放时间。聆听音乐或自然声时可按 UP, DOWN 键调整音量，音量有 20 级，可显示在 LCD 面板上。上电默认音量为 11 级。贪睡及闹铃的音量，以当时音量的设定为准，响闹时不可调整音量。
 - 独立 LIGHT 按键，可点亮背光 LED(LED4) 5 秒。
 - 三灯七彩变化功能 LED1~LED3。按 SOUND 键演示自然声或音乐时，背光 LED 及 LCD 上相应的图标点亮，七彩灯颜色随声音乐节奏变化，音乐停止时七彩灯及背光 LED 均熄灭。按除演示键外的任何一个键则按一次键背光 LED 点亮 5 秒自停，七彩灯变化一种颜色也亮 5 秒自停。当闹铃响闹时，它会一直变化，直到闹铃声关掉。七彩灯只做色彩组合，不做渐明渐暗效果。
 - 具有七个按键，MODE、SET、UP、DOWN、SOUND、TIME、LIGHT。



B. 鐘控收音机:

- LCD 面板在正常模式下显示时间, 日期, 星期与温度。
- 时间显示、日历功能、星期显示可切换七国语言、温度计功能、贪睡功能、倒數計時、TIME 键、SOUND 键、LIGHT 键、三灯七彩等功能与按键均与天气预报音乐万年历相同。
- 有二组闹铃, 闹铃一是自然声及音乐闹铃, 与天气预报音乐万年历的鬧鈴相同。闹铃二是收音机。二组闹铃的优先级是收音机优先于自然声及音乐闹铃, 后面激活的闹铃会盖掉前面激活的闹铃。
- 闹铃一有多种闹铃声可选择: 7 首自然声, 5 首音乐。闹铃声显示自然声=1~7, 音乐=8~12。 闹铃二是收音机。
- 以收音机播放作为闹铃声时, 收音机播放长度为 30 分钟。
- 以自然声作为闹铃声时, 闹钟激活会响闹 2 分钟。
- 以音乐作为闹铃声时, 闹铃激活时间依歌曲而定约 1~2 分钟, 闹铃歌曲完整播放。
- 二组闹铃皆具有贪睡(SNOOZE)功能, SNOOZE 设定为 ON 且闹铃响闹时, 贪睡功能激活会响闹 2 次, 贪睡时间间隔为可设定为 5~60 分钟。
- 闹铃 1 與闹铃 2 的功能设定顺序皆为 时→分→贪睡间隔。
- 聆听音乐或自然声或收音机时均可按 UP, DOWN 键调整音量, 音量有 20 级按 7 级条格显示在 LCD 面板上。上电默认音量为四格 11 级。(20 级音量划分一格为音量 2 级, 二格 5 级, 三格 8 级。。。。以此类推七格 20 级)。贪睡及闹铃的音量, 以当时音量的设定为准, 响闹时不可调整音量。
- 本产品收音机功能使用 B-802B IC (即 CL5767 模块), 可调整 FM 频率并可记忆保存 6 个 FM 频道作为预设频道, 频道的频率可显示在 LCD 屏幕上。
- 本产品收音机功能有 RADIO 键、CHANNEL 键、SCAN 键及 RESET 键作为功能键, 按 Radio 键开启或关闭 Radio, 不倒计时, 按 SCAN 键作为扫台上调键, 按 RESET 键做为下调频率键, 长按 CHANNEL 为存台功能, 短按 CHANNEL 则切换所存之台, 收音机状态下按 SOUND 键则关掉收音机切换至自然声状态。
- 同时按 SCAN+UP 键可清除全部储存之电台。
- 以收音机做为闹铃时, 以最近一次聆听的电台为闹铃。闹铃时, 可按其它键中止收音机播放。
- 具有十一个按键: MODE、SET、UP、DOWN、SOUND、TIME、RODIO、SCAN、CHANNEL、RESET、LIGHT。

星期文字各国语言显示:

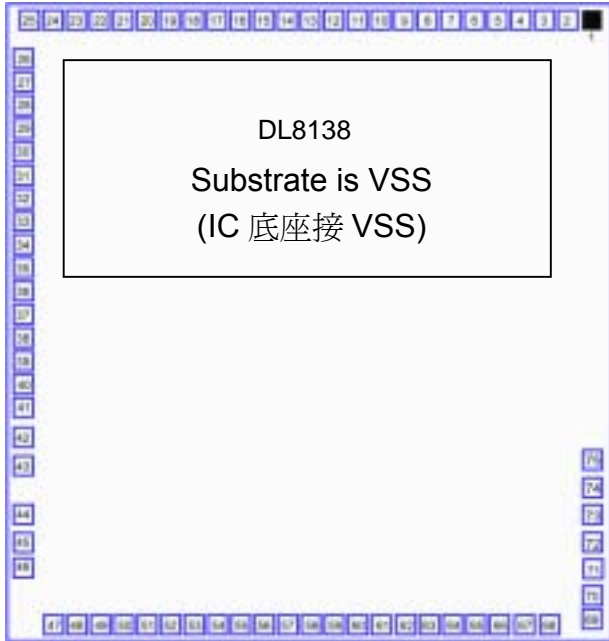
English		French		German		Spanish		Italian		Portuguese		Russian		
Sunday	SUN	DIMANCHE	DIM	SONNTAG	SON	DOMINGO	DOM	DOMENICA	DOM	DOMINGO	DOM	ВОСКРЕСЕНЬЕ	ВСК	ВС
Monday	MON	LUNDI	LUN	MONTAG	MON	LUNES	LUN	LUNEDÌ	LUN	SEGUNDA-FEIRA	SEG	ПОНЕДЕЛЬНИК	ПНД	ПН
Tuesday	TUE	MARDI	MAR	DIENSTAG	DIE	MARTES	MAR	MARTEDÌ	MAR	TERÇA-FEIRA	TER	ВТОРНИК	ВТР	ВТ
Wednesday	WED	MERCREDI	MER	MITTWOCH	MIT	MIÉRCOLES	MIÉ	MERCOLEDÌ	MER	QUARTA-FEIRA	QUA	СРЕДА	СРД	СР
Thursday	THU	JEUDI	JEU	DONNERSTAG	DON	JUEVES	JUE	GIOVEDÌ	GIO	QUINTA-FEIRA,	QUI	ЧЕТВЕРГ	ЧТВ	ЧТ
Friday	FRI	VENDREDI	VEN	FREITAG	FRE	VIERNES	VIE	VENERDÌ	VEN	SEXTA-FEIRA	SEX	ПЯТНИЦА	ПТН	ПТ
Saturday	SAT	SAMEDI	SAM	SAMSTAG	SAM	SÁBADO	SÁB	SABATO	SAB	SÁBADO	SÁB	СУББОТА	СУБ	СБ

Note:俄文只能显示 2 位, 第三位无法用米字显示



二、IC 资料

Bonding Pad



Pad.	Designation	Pad.	Designation	Pad	Designation
1	SEG1	26	SEG26	51	VSS
2	SEG2	27	SEG27	52	ROSC
3	SEG3	28	SEG28	53	VDD
4	SEG4	29	SEG29	54	P00
5	SEG5	30	SEG30	55	P01
6	SEG6	31	COM1	56	P02
7	SEG7	32	COM2	57	P03
8	SEG8	33	COM3	58	P04
9	SEG9	34	COM4	59	P05
10	SEG10	35	COM5	60	P06
11	SEG11	36	COM6	61	P07
12	SEG12	37	COM7	62	P10
13	SEG13	38	COM8	63	P11
14	SEG14	39	V1	64	P12
15	SEG15	40	V2	65	P13
16	SEG16	41	V3	66	P14
17	SEG17	42	CUP3	67	P15
18	SEG18	43	CUP1	68	P16
19	SEG19	44	CUP2	69	P17
20	SEG20	45	P20	70	RESET
21	SEG21	46	P21	71	VDDP
22	SEG22	47	P22	72	SP1
23	SEG23	48	P23	73	VSSP
24	SEG24	49	X2	74	SP2
25	SEG25	50	X1	75	VDDP

Pad Description

Pad No.	Signal	Pads	I/O	Function
1-30	SEG1-SEG30	30	O	Segment outputs for LCD panel
31-38	COM1-8	8	O	Common plate for LCD panel
39-41	V1-V3	3	Power	Positive power supply for LCD signal
42-44	CUP3, CUP1, CUP2	3	I	Voltage capacitor for LCD panel
45-48	P20-P23	4	O	Output port 2
49-50	X2,X1	2	I	Crystal oscillator input, output for 32768Hz
51	VSS	1	Power	Negative power supply
52	ROSC	1	I	Oscillator resistor input for voice playback function
53	VDD	1	Power	Positive power supply
54-61	P00-P07	8	IO	IO port 0
62-69	P10-P17	8	I	Input port 1
70	RESET	1	I	System reset, low active
71, 75	VDDP	2	Power	Positive power supply
72, 74	SP1,SP2	2	O	Audio output PWM driver 1,2
73	VSSP	1	Power	Negative power supply

DC Characteristics at 3.0 Vdd :

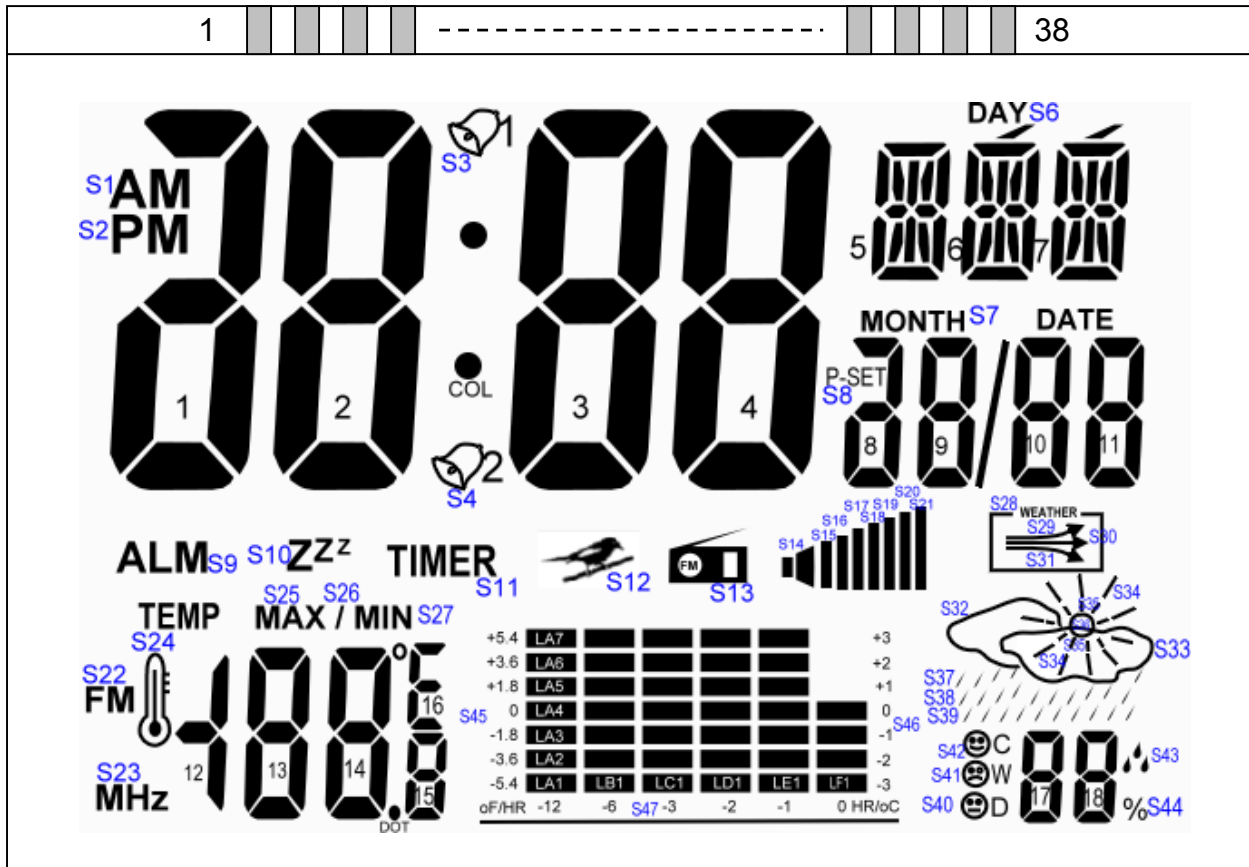
Symbol	Name	Valid	Min.	Typ.	Max.	Unit	Remarks
I _{sb}	Stand by	V _{dd}	-	5	-	uA	
I _{op}	Operation I	V _{dd}	-	2	-	mA	no load
I _{ohv}	Output high I	P2	-	7	-	mA	
I _{oLv}	Output low I	P2	-	10	-	mA	
D F/F	Frequency stability		-10	-	10	%	[Fosc(3.0V)-Fosc(2.4V)]/Fosc(3.0V)
D F/F	Frequency variation		-10	-	10	%	6KHz S.R. 750Kohm Rosc

Absolute Maximum Rating :

Item	Symbol	Condition
DC Supply Voltage	V _{DD}	2.4V~3.6V for 2 batteries
Operating Temperature	T _A	0°C~+60°C
Storage Temperature	T _{STO}	-55°C~+125°C



三、LCD 逻辑图:

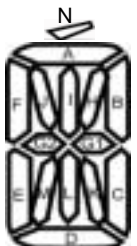


IC pin	COM8	COM7	COM6	COM5	COM4	COM3	COM2	COM1	S30	S29	S28	S27	S26	S25	S24	S23	S22	S21	S20
LCDpin	1	2	3	4	5	6	7	8	9	10	11	12	13	14	15	16	17	18	19
							COM1		2D	3D	4D		9D	10D	11D	5F	5A	6F	
							COM2		2C	3C	4C	8C	9C	10C	11C	5J	5H	6J	
						COM3		1C	2E	3E	4E	8E	9E	10E	11E	5I	5B	6I	
				COM4				1A	2G	3G	4G	8AGD	9G	10G	11G	5G2	5G1	6G2	
			COM5					1B	2B	3B	4B		9B	10B	11B	5L	5K	6L	
		COM6						S2	2F	3F	4F	8B	9F	10F	11F	5M	5C	6M	
	COM7							S1	2A	3A	4A	S8	9A	10A	11A	5E	5D	6E	
	COM8								COL	S4	S3		S7		S28	S29	S30	S6	

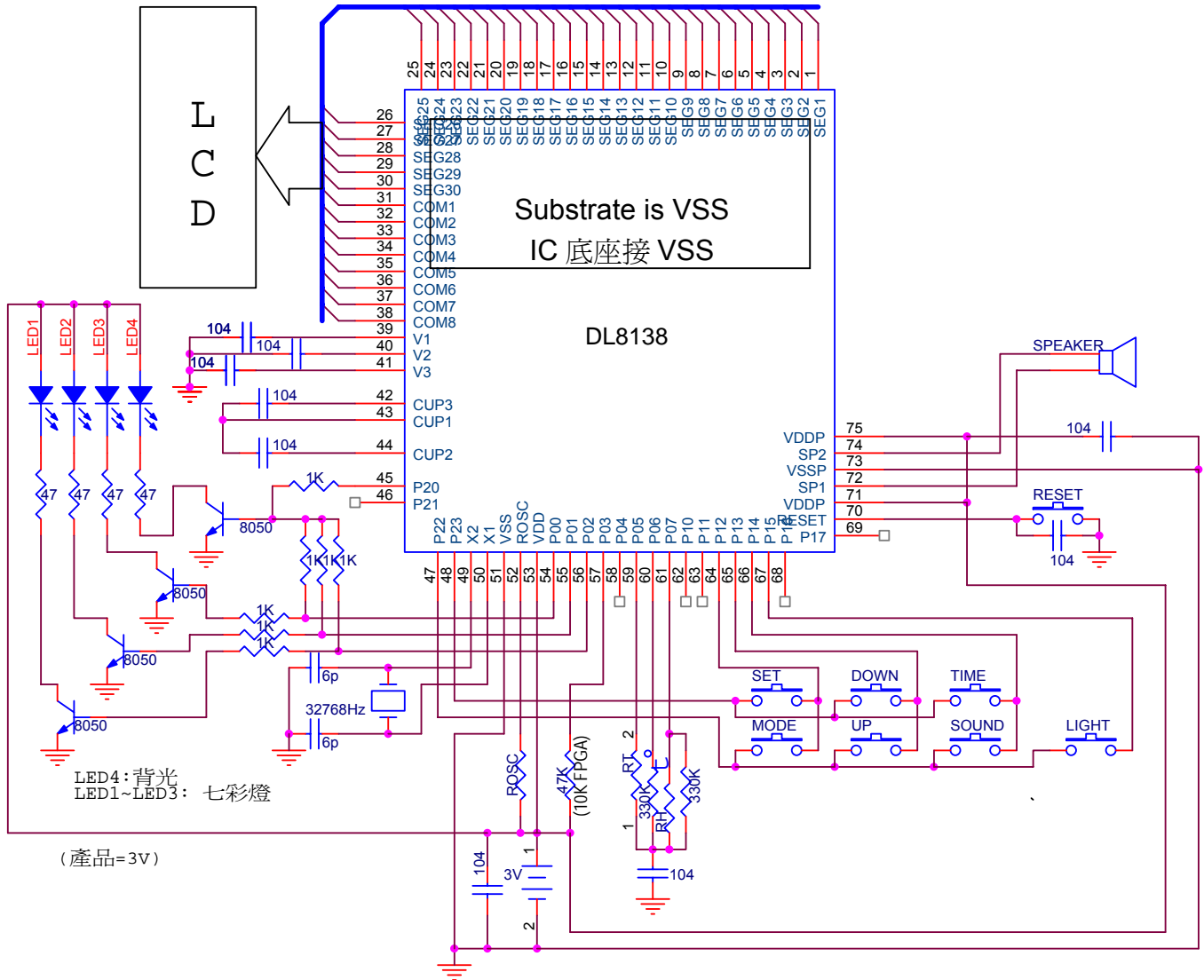
S19	S18	S17	S16	S15	S14	S13	S12	S11	S10	S9	S8	S7	S6	S5	S4	S3	S2	S1
20	21	22	23	24	25	26	27	28	29	30	31	32	33	34	35	36	37	38
6A	7F	7A	S11	13A	14A	S13	15A	LA7	LB7	LC7	LD7	LE7	S46	S42	S39		18A	17A
6H	7J	7H	S10	13F	14F	S12	15F	LA6	LB6	LC6	LD6	LE6	LF4	S41	S38		18F	17F
6B	7I	7B	S9	13B	14B	S25	15B	LA5	LB5	LC5	LD5	LE5	LF3	S40	S37		18B	17B
6G1	7G2	7G1	S22	13G	14G	S26	15G	LA4	LB4	LC4	LD4	LE4	LF2			S33	18G	17G
6K	7L	7K	13E	14E	S27	15E	LA3	LB3	LC3	LD3	LE3	LF1				S36	18E	17E
6C	7M	7C	S24	13C	14C	16AEF	15C	LA2	LB2	LC2	LD2	LE2	S47			S35	18C	17C
6D	7E	7D	12G	13D	14D	16G	15D	LA1	LB1	LC1	LD1	LE1			S32	S34	18D	17D
6N	S31	7N	S23	12BC	DOT	16D	S45	S14	S15	S16	S17	S18	S19	S20	S21		S43	S44

LCD Display type : TN

- LCD Operating voltage : 6.0V (IC VDD= 3.0V)
- Drive method : 1/8duty, 1/4 bias
- Viewing angle : 6 o'clock
- 逻辑图红字 COM8-COM1,S30-S1 为 IC 脚对应逻辑图,黑字 pin1~pin38 为 LCD 对应逻辑图
- 天气图样: 左半块云为 S32, 右块云为 S33,光芒外一圈为 S34, 光芒内一圈为 S35, 太阳为 S36



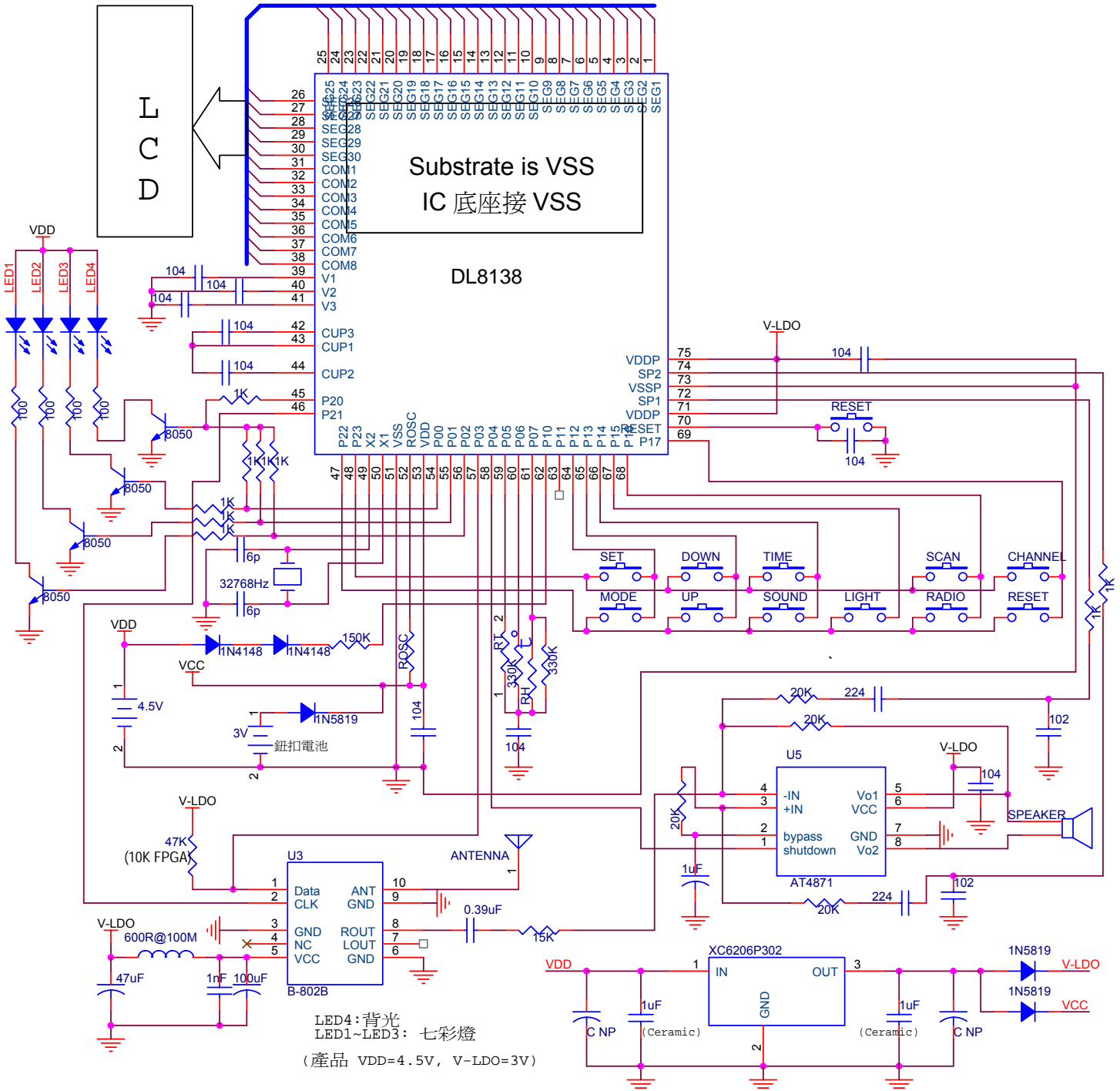
四、应用电路图(一), 不接收音机之天气预报音乐万年历或自然声音乐万年历



(產品=3V)

- Note:
- 1) PCB 上 IC 电源 VDD(3V)和 VDDP 互相独立不相接,各自接到电源“+”极。电源 VDD-VSS 间及 VDDP-VSSP 间的电容不可省略。
 - 2) Rosc 走线要考虑 noise 问题, 可从 IC 底座拉地线将 Rosc 走线包起来, 以阻隔 noise。
 - 3) 震荡电路只接晶振不接电容时, 震荡频率高于 32768Hz 的晶振需在 X1X2 并接电容到地, 建议电容值 6pF, 此电容值依不同特性的晶振而可稍作调整。震荡电路只接晶振不接电容时, 震荡频率低于 32768Hz 的晶振需在 X1X2 串接电容, 将震荡低于 32768Hz 的频率补偿回来。
 - 4) 各 LED 所接电阻值可视 LED 亮度而调整。
 - 5) 接湿度计, 湿敏电阻需并接一个 330Kohm 的电阻。如果不接湿度计, 则接湿敏电阻处需短路, 且不接 330Kohm 电阻。
 - 6) 震荡电阻 ROSC 建议为 750Kohm。

应用电路图(二), 钟控收音机



Note:

- 1) PCB 上 IC 电源 VCC(3V)和 VDDP 互相独立不相接,各自接到电源“+”极。电源 VCC-VSS 间及 VDDP-VSSP 间的电容不可省略。
- 2) Rosc 走线要考虑 noise 问题, 可从 IC 底座拉地线将 Rosc 走线包起来, 以阻隔 noise。
- 3) 震荡电路只接晶振不接电容时, 震荡频率高于 32768Hz 的晶振需在 X1X2 并接电容到地, 建议电容值 6pF, 此电容值依不同特性的晶振而可稍作调整。震荡电路只接晶振不接电容时, 震荡频率低于 32768Hz 的晶振需在 X1X2 串接电容, 将震荡低于 32768Hz 的频率补偿回来。
- 4) 背光 LED 所接电阻值可视 LED 亮度而调整。
- 5) 接湿度计, 湿敏电阻需并接一个 330Kohm 的电阻。如果不接湿度计, 则接湿敏电阻处需短路, 且不接 330Kohm 电阻。
- 6) 本钟控收音机接 3V 电池有电源 Backup 功能, 即如果换电池电源断电, 有钮扣电池可保持 MCU 原来时间的运行及功能设定, 但按键不动作, 等 3V 电池电源恢复后, 各功能即恢复如前, 不受断电影响。
- 7) 产品使用 3V 电源。震荡电阻 ROSC 建议为 750Kohm。
- 8) B-802B 之上拉电阻依量产的工作情况调整, 在 47K~10K 之间。AT4871 之脚 2 与 3 接之电阻建议为 20K, 依量产的声音品质做调整。
- 9) 使用三级管推七彩灯可加强亮度, LDO IC XC6206P302 提供收音机, 功放与 IC 的电源。



五、操作流程(红字为收音机之流程, 不收音机无此功能):

